

elgin



MANUAL DO USUÁRIO
EVO ROBOT - ASPIRADOR DE PÓ
ASPR100



MANUAL DO USUÁRIO
EVO ROBOT - ASPIRADOR DE PÓ
ASPR100

ÍNDICE

Informações de segurança	4
Conteúdo da embalagem	5
Conhecendo seu produto	6
Características	6
Utilização	6
Operação	7
Manutenção / Limpeza	10
Solução de problemas	12
Especificações técnicas	13
Certificado de garantia	13

Parabéns por adquirir um produto ELGIN de alta qualidade. Por favor, leia atentamente o manual do usuário para compreender todas as características e como seu produto funciona, assim você poderá desfrutar de todos os recursos do seu aparelho.

2 ANTES DE USAR

2.2 INFORMAÇÕES DE SEGURANÇA

Para reduzir o risco de choque elétrico e acidentes, por favor, siga as instruções abaixo antes de utilizar o aparelho.

1. Leia cuidadosamente as instruções deste manual

2. Siga todas as recomendações indicadas

3. Antes de ligar o aparelho, certifique-se de que sua tensão nominal é compatível com sua rede elétrica e sempre utilize tomadas com aterramento adequado. Não utilize benjamins, adaptadores, extensões ou outros equipamentos na mesma tomada.

4. NUNCA utilize gasolina, tiner, aerossóis ou outros produtos a base de solvente para limpar qualquer parte do seu produto. Estes produtos podem danificá-lo permanentemente e estes danos não são cobertos pela garantia.

5. Quando necessário, desconecte o produto da rede elétrica, e limpe o aparelho com um pano levemente umedecido. Limpar com pano molhado poderá resultar em choque elétrico. Nunca utilize o aparelho com as mãos molhadas, não molhe e nem mergulhe o aparelho em água ou outros líquidos.

6. Não utilize seu aparelho em locais úmidos, próximos a torneiras, chuveiros, piscinas ou onde há risco de explosão. Não utilize o produto com o cabo parcialmente enrolado, recomenda-se desenrolar completamente o cabo. Nunca enrole ou dobre o cabo de alimentação evitando assim que ele seja danificado.

7. Para evitar danos e acidentes, sempre utilize

o equipamento numa superfície plana, estável, nivelada, seca, isolada de fontes de calor, tais como fornos, bocas/queimadores de fogões, brasa, estufas, calefatos ou raios diretos do sol.

8. Mantenha o produto fora do alcance das crianças. Não permita que seja usado como brinquedo. Este produto não deve ser utilizado por crianças, pessoas com limitações mentais ou sensoriais ou pessoas com pouco conhecimento sem a supervisão de alguém capacitado. Cuidado com crianças próximas ao aparelho quando estiver em funcionamento.

9. Suspenda o uso do aparelho caso este esteja danificado. Não use com cabo, plugue ou quaisquer outras partes e peças danificadas. Se o produto não estiver funcionando adequadamente, se cair, for danificado, deixado ao ar livre ou cair na água, suspenda o uso para evitar acidentes.

10. Se o cordão de alimentação está danificado, suspenda o uso para evitar acidentes.

11. NUNCA permita que qualquer parte do aparelho entre em contato com umidade. Equipamentos elétricos podem causar sérios danos quando utilizados por uma pessoa molhada. Se possível, durante uma tempestade desconecte o produto da tomada. Danos causados por raios não são cobertos pela garantia

12. Use apenas conforme descrito neste manual, use apenas peças e acessórios fornecidos ou recomendados pelo fabricante.

13. Não deixe o produto sem observação quando este estiver conectado. Desconecte da tomada sempre que não estiver em uso, antes da limpeza ou de fazer a manutenção.

14. Este produto foi concebido exclusivamente para

uso doméstico, o uso comercial provoca a perda da garantia.

15. Não use ao ar livre ou em superfícies molhadas.

16. Não desconecte da tomada puxando pelo cabo. Para desconectar, segure pelo plugue e não pelo cabo.

17. Não puxe ou carregue o produto pelo cabo, não use o cabo como alça e mantenha o cabo longe de superfícies aquecidas.

18. Não coloque nenhum objeto nas aberturas do produto. Não use com nenhuma abertura bloqueada; mantenha livre de poeira, fiapos, cabelos e qualquer coisa que possa reduzir o fluxo de ar.

19. Mantenha cabelos, roupas largas, dedos e todas as partes do corpo afastadas de aberturas e partes móveis.

20. Guarde o aparelho em local arejado e seco.

21. Não cubra o aparelho durante sua utilização

22. A bateria não deve ser substituída pelo usuário.

23. Retire o carregador da tomada sempre que não estiver utilizando o aparelho.

24. Este produto quando em funcionamento muda de direção constantemente, cuidado para não pisar, chutar ou bloquear sua circulação, pois essas ações podem danificar o aparelho ou impedir seu funcionamento padrão.

25. Em caso de fumaça saindo do aparelho durante a carga, desconecte-o imediatamente da tomada.

26. Não use para aspirar líquidos inflamáveis ou combustíveis (gasolina, fósforos, etc.), substâncias quentes, objetos cortantes, ácidos, líquidos, objetos cortantes ou use em áreas onde estes possam estar presentes.

27. Mantenha animais sempre longe do produto para evitar riscos ao animal ou ao próprio produto

28. Apesar de possuir sensores de queda, atenção quando utilizar o aparelho próximo a escadas,

degraus ou desníveis descendentes. Conforme a velocidade e inclinação do piso próximo ao desnível, o produto pode não ser capaz de parar.

29. Recomenda-se esvaziar o reservatório de pó após cada utilização. O filtro é lavável, mas é muito importante que esteja seco no momento do uso.

30. Atenção a pequenos objetos como joias ou brinquedos, caso haja possibilidade desses itens terem sido aspirados, verifique o reservatório de pó antes de descartá-lo no lixo. Caso haja possibilidade de itens perfurantes como agulhas ou pedaços de vidro terem sido aspirados, recomendamos que o descarte seja feito em embalagem apropriada.

31. Para evitar problemas técnicos, risco de acidente do usuário ou problemas de garantia, nunca abra o aparelho e nem permita que reparos ou trocas de peças sejam feitas em casa.

32. Nunca coloque peso, suba ou sente em cima do seu aparelho. Este aparelho foi desenvolvido para ser bem leve e o sobrepeso pode danificá-lo permanentemente.

33. Não utilize seu produto para aspirar bitucas de cigarro, cinzas de lareiras, brasas ou quaisquer outras substâncias quentes pois isso pode danificar o produto ou causar um incêndio.

2.3 CONTEÚDO DA EMBALAGEM

Modelo ASPR-100 inclui:

01 Corpo principal do aspirador com reservatório de resíduos e filtro montados

01 Bateria recarregável

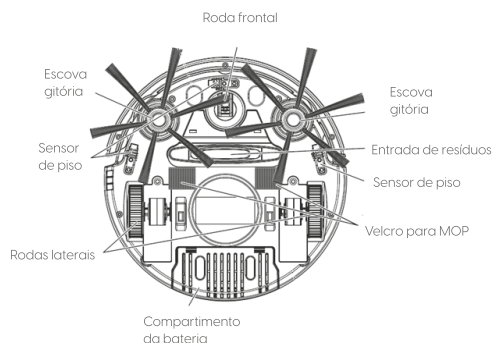
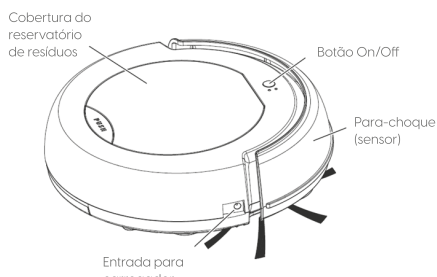
01 Carregador de tomada

02 Escovas giratórias

01 Tecido para limpeza

01 Manual do Usuário

2.4 CONHECENDO SEU PRODUTO



2.4.1 CARACTERÍSTICAS

Este produto possui os seguintes recursos e características:

- Realiza 3 operações: varre, aspira e passa pano
- Indicado para limpezas leves ou de manutenção
- Aspira diversos resíduos (pelos, poeira, cabelo, migalhas, etc.)
- Sistema antiqueda que possibilita o funcionamento em ambientes desníveis
- Sensor anticollisão para amortecer o impacto com os objetos
- Sistema de Amortecimento e borrachas anti-risco
- Rodas emborrachadas que não riscam o piso e permite subir em tapetes.
- Escovas laterais que removem poeira e sujeiras dos cantos
- Adaptador Bivolt para ser utilizado em qualquer região
- Bateria recarregável com longa autonomia
- Reservatório de pó interno removível e lavável
- Funções programadas realizam ciclos automáticos com diferentes modos de deslocamento para que o aspirador cubra toda a superfície.

3 UTILIZAÇÃO

3.1 RECOMENDAÇÕES ANTES DO USO

Antes de utilizar seu aspirador, dedique alguns minutos para compreender as indicações e recomendações a seguir:

- Antes de ligar o seu Aspirador, certifique-se de que o seu filtro está instalado corretamente
- Não utilize o seu aspirador robô em superfícies molhadas ou úmidas
- Antes de começar a utilizar o produto:
 - Retire da superfície qualquer objeto que possa ser danificado ou, em caso dos objetos menores, que não deverá ser aspirado.
 - Não deixe também que cortinas soltas a ponto de encostarem no solo.
- Nunca coloque peso, suba ou sente em cima do seu aparelho.
- Cuidado com as crianças e animais domésticos ao utilizar o aspirador.
- Não utilize o aspirador robô para aspirar bitucas de cigarro acesas ou cinzas de lareiras.
- Nunca utilize para limpar resíduos de combustíveis ou líquidos altamente voláteis.
- Enquanto o aspirador estiver trabalhando, certifique-se de que todas as portas que dão saída para o ambiente externo estejam fechadas.

- Durante o seu funcionamento, não deixe que a sua saída de ar seja obstruída

- Se o aparelho não for utilizado durante muito tempo, desligue-o e retire sua bateria.

- Sempre utilize a bateria e o carregador fornecidos pelo fabricante e próprios para o seu modelo de produto.

- Quando colocar a bateria no seu compartimento, certifique-se de que as polaridades estejam na posição correta (sinais de + e -).

- Não carregue a bateria do seu aparelho ao ar livre.

- Não manuseie qualquer parte do robô com as mãos úmidas.

- Ao realizar a limpeza do seu aparelho, desligue-o, desconecte-o do carregador e retire sua bateria.

- Antes de retirar sua bateria, desconecte o aparelho do carregador

- Quando necessário, sua bateria deve ser descartada em locais apropriados.

- Vazamentos vindo da bateria do aparelho podem acontecer em condições extremas de uso ou temperatura. Se o líquido entrar em contato com a pele lave rapidamente e se entrar em contato com os olhos, lave por no mínimo 10 minutos e procure um médico.

- Para evitar o desgaste excessivo das cerdas das escovas, quando aspirar tapetes ou carpetes altos ou muito felpudos, recomenda-se não utilizar as escovas.

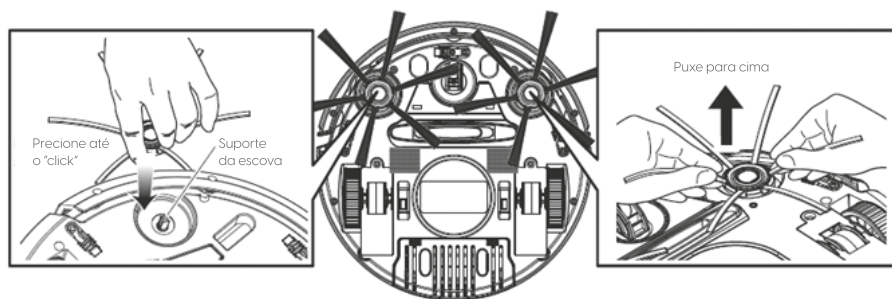
3.2 OPERAÇÃO

Verifique a seguir as instruções e recomendações para o preparo do seu aparelho. Siga corretamente todas as orientações para que possa aproveitar ao máximo os recursos do seu aspirador.

3.2.1 INSTALAÇÃO DAS ESCOVAS

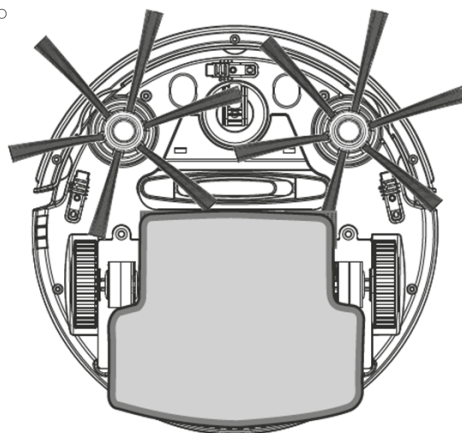
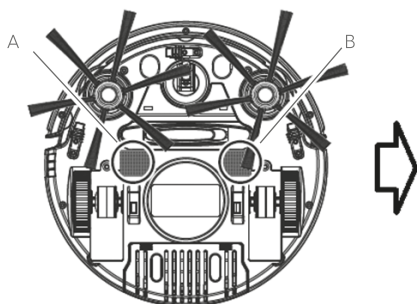
Para instalar as escovas, pressione-as sobre os suportes até sentir o "click" do encaixe.

Para removê-las, segure pelas cerdas e puxe para cima.



3.2.2 INSTALAÇÃO DO MOP

1. Remova as escovas
2. Localize os velcros A e B da figura a seguir na parte inferior do aspirador. Eles servem para fixar o tecido.
3. Umedeça o tecido com uma solução para limpeza do piso de acordo com sua necessidade.
4. Pressione o tecido contra os velcros. Cuide para que o tecido não atrapalhe o funcionamento do aspirador.



5. Ao término da limpeza, remova o tecido cuidadosamente.

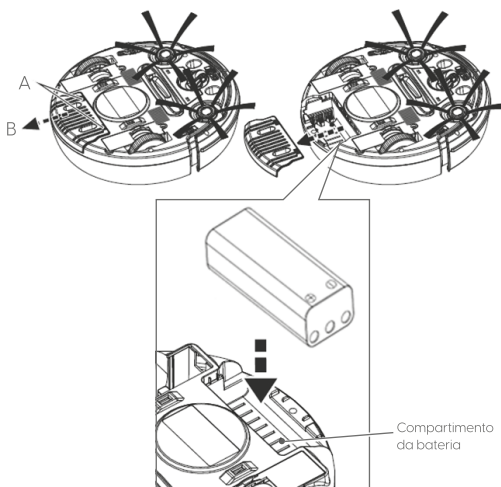
6. Lave o tecido após cada uso para que não acumule resíduos ou produtos de limpeza. Aguarde que o tecido seque completamente antes de guardar evitando assim fungos e odores indesejados.

Aviso: Não utilize o MOP em tapetes e carpetes.

3.2.3 INSTALAÇÃO DA BATERIA

Para instalar ou remover a bateria acompanhe os passos a seguir:

1. Certifique-se de que o produto está desligado pressionando o botão liga / desliga antes de instalar a bateria.
2. Para abrir a tampa da bateria pressione os dois pontos "A" indicados na figura a seguir e deslize a tampa da bateria na direção da seta "B". Em seguida, empurre a bateria para o lado das molas, a fim de retirá-la facilmente.
3. Para instalar a nova bateria no compartimento acompanhe a polaridade correta + e - marcadas no compartimento e na bateria. Coloque na bateria conectando as polaridades iguais e empurre na direção das molas para inserir a bateria com mais facilidade.
4. Recoloque a tampa da bateria para fechá-la.



3.2.4 CARREGANDO A BATERIA

Siga as instruções a seguir para realizar a carga da bateria do seu aparelho:

1. Para garantir o melhor desempenho da bateria recarregável e prolongar sua vida útil, recomenda-se sempre carregá-la por 4 horas. A função de carregamento será desligada automaticamente após 4 horas de carregamento contínuo.

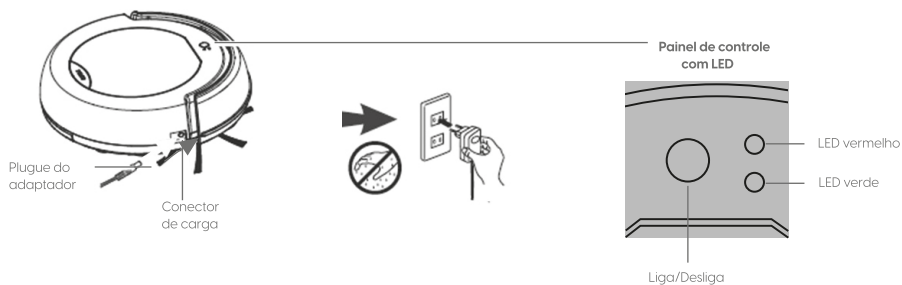
2. Antes de carregar, certifique-se de que a bateria está instalada corretamente e o aparelho está desligado.

3. Para recarregar, conecte o plugue do adaptador ao conector de carga na lateral do aparelho, depois conecte o adaptador na tomada conforme figura a seguir

4. Ao carregar, o LED verde ficará piscando e permanecerá aceso verde quando a bateria estiver totalmente carregada.

5. Quando a bateria estiver fraca o LED vermelho vai acender e o aspirador para automaticamente

Observação: Se o processo de carga for iniciado sem que o aparelho esteja desligado, após o término da carga, será necessário desligá-lo e ligá-lo novamente para que ele funcione adequadamente.



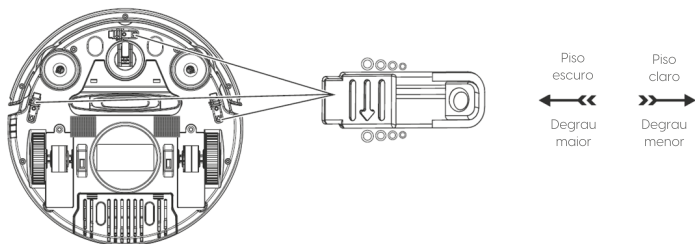
3.2.5 AJUSTE DOS SENSORES ANTIQUEDA

Existem três sensores "Antiqueda" na parte inferior do seu aparelho para evitar que ele caia de escadas ou desníveis.

Ajuste os sensores de acordo com a altura do desnível / degrau.

Se a cor do piso for escura, significa que a refletividade do piso é menor e isso interfere no funcionamento do sensor, por esse motivo a cor do piso também deve ser considerada neste ajuste.

ATENÇÃO: Sempre teste o ajuste dos sensores antes de utilizar o aparelho



3.2.6 UTILIZAÇÃO

Antes de iniciar o uso do aparelho, verifique:

- Se o reservatório de resíduos está cheio. Se estiver, esvazie-o antes de iniciar o uso.
- Se a entrada de resíduos estiver suja, limpe-a
- Certifique-se de que o filtro do reservatório de resíduos está instalado corretamente.
- Coloque o aparelho em um local com mais espaço livre na sala e ligue-o.

- Quando a bateria descarregar, o LED vermelho acenderá e o aspirador irá parar automaticamente.

- Quando o aspirador não for usado ou antes de ser recarregado, certifique-se de que o botão liga / desliga esteja na posição "DESLIGADO".

Atenção:

- Remova o tecido de limpeza (MOP) e as escovas antes de usar no carpete.

- Este produto não é adequado para tapetes de pelo longo.

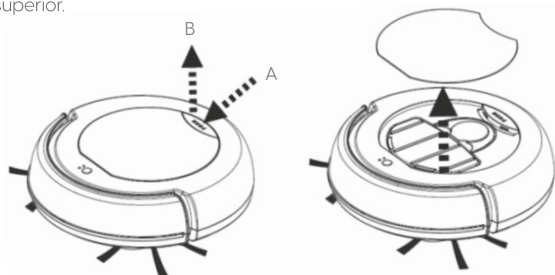
4 MANUTENÇÃO / LIMPEZA

4.1 LIMPEZA DO RESERVATÓRIO DE RESÍDUOS

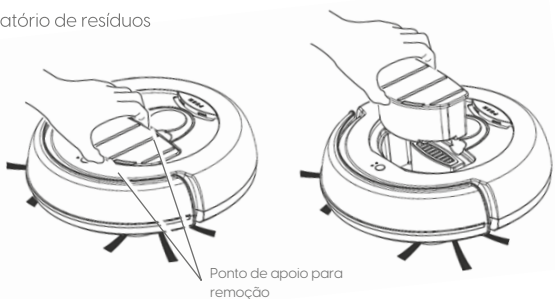
Com o objetivo de obter o melhor desempenho do produto, após cada uso, recomenda-se a limpeza do reservatório de poeira.

1. Desligue o produto

2. Pressione o botão em "A" para abrir a tampa na direção da seta "B" mostrada na figura a seguir para remover a tampa superior.



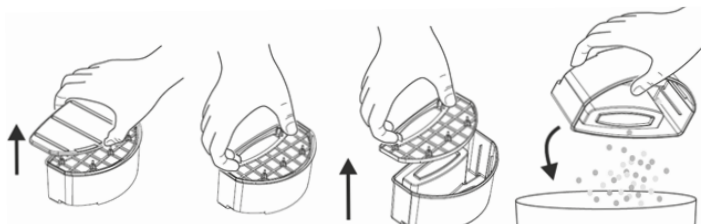
3. Remova o reservatório de resíduos



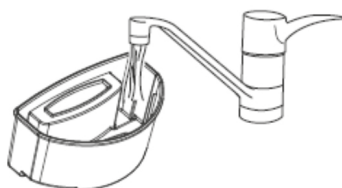
4. Abra o reservatório

5. Retire o filtro de entrada

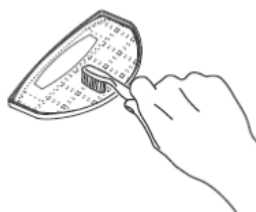
6. Esvazie o reservatório de resíduos em local adequado



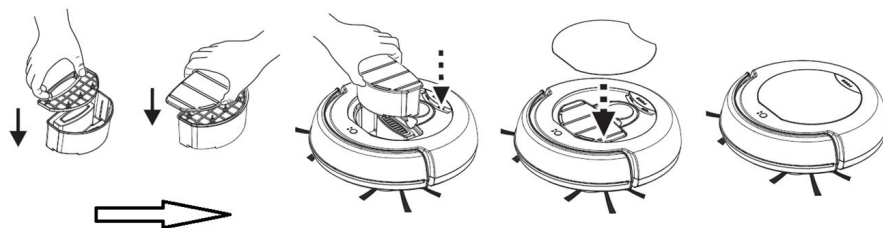
7. Lave o reservatório em água corrente manualmente. NUNCA utilize máquinas ou lava-louças



8. O filtro pode ser lavado periodicamente. Utilize uma escova bem macia para não danificá-lo. É muito importante que o filtro esteja seco antes de ser recolocado no aspirador.



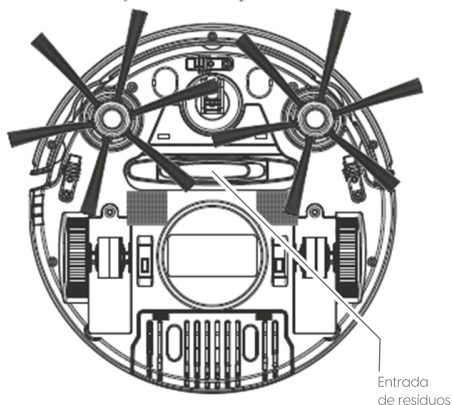
9. Após a limpeza e com o filtro completamente seco remonte o conjunto.



4.2 LIMPEZA DA ENTRADA DE RESÍDUOS

Após o uso repetido, sujeira e poeira podem se acumular ao redor da entrada de resíduos do aparelho e podem reduzir a eficiência de trabalho. Para garantir a melhor eficiência e fluxo de ar constante, a entrada deve ser limpa periodicamente.

- Remova os resíduos manualmente
- Utilize uma escova macia para passar através da entrada
- Por fim, utilize um pano macio e seco para remover os resíduos menores.



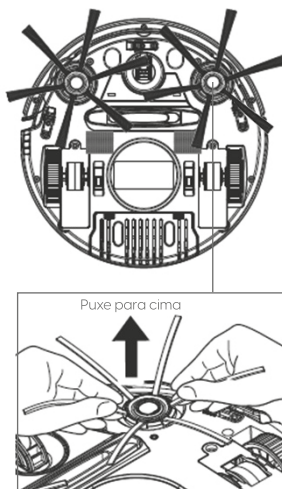
4.3 LIMPEZA DAS ESCOVAS

Desligue o aparelho e coloque a parte inferior do aspirador voltada para cima em uma superfície plana. Segure os dois lados opostos da escova e puxe uniformemente para cima para remover a escova.

As escovas laterais podem ser lavadas com detergente neutro e enxaguadas. Se ficarem tortas, mergulhe-as em água quente para que recuperem a forma original.

Instale as escovas de volta após a limpeza.

Observação: Após um período de uso, as escovas precisam ser substituídas para um funcionamento mais eficaz.



5 SOLUÇÃO DE PROBLEMAS

	PROBLEMA	POSSÍVEL CAUSA	SOLUÇÃO
1	O LED permanece vermelho depois de ligado.	1. Barreira fraca 2. O aparelho está levantado do chão	1. Recarregue a bateria 2. Coloque o aparelho de volta no chão
2	Liga, mas não consegue coletar sjeira ou cabelo	1. O reservatório de resíduos está cheio 2. O filtro não está instalado corretamente	1. Limpe o reservatório 2. Reinstale o filtro corretamente
3	Aspirador está se movendo para trás após ser iniciado	O piso escuro (Isso significa que sua refletividade é ruim)	Ajuste os sensores antiqueda
4	O LED continua piscando VERDE após 4 horas de carregamento	O adaptador pode ter sido removido enquanto o aparelho estava carregando, reiniciando a contagem de tempo	O aparelho funciona se a bateria tiver sido carregada e desligada por mais de 4 horas
5	A escova	Sendo usada por muito tempo	Se ficar torta, você pode escaldá-la em água quente para recuperá-la à sua forma original
6	Não é possível iniciar o aparelho	1. A bateria não está instalada corretamente 2. A bateria está fraca	1. Instale a bateria corretamente 2. Carregue a bateria
7	Aparelho anda em círculos apenas	O conector das rodas pode estar solto	Abra a tampa da roda e encaixe o conector da roda

5 ESPECIFICAÇÕES TÉCNICAS

Potência	17W
Frequência da rede	60 Hz
Temperatura ambiente (uso)	0°C - 55°C
Tensão de Alimentação	127-220V (automático)

Observação: As especificações estão sujeitas a mudança sem prévio aviso.

7 CERTIFICADO DE GARANTIA

Este Certificado de Garantia é uma vantagem adicional oferecida pela ELGIN ao Consumidor, porém, para que o mesmo tenha validade, é imprescindível que seja apresentada na assistência técnica autorizada a cópia legível, sem emendas ou rasuras, da nota fiscal de compra do produto, o qual deve estar discriminado de forma clara e individualizado no corpo desse documento fiscal. O não atendimento dessas condições tornará sem efeito o que está previsto neste documento de garantia e o atendimento será executado como fora da garantia.

Assim ficam expressas as seguintes condições de garantia:

1. Com exceção do item discriminado na cláusula 1.1, esta garantia estipula que as peças, partes e componentes do produto, constante da nota ou cupom fiscal de compra, ficam garantidos contra eventuais defeitos de fabricação pelo prazo total de doze meses, que é a soma do prazo de lei de três meses mais a garantia contratual complementar de nove meses oferecida pela ELGIN, contados a partir da data de emissão da nota ou cupom fiscal de compra do primeiro consumidor. A mão de obra empregada no reparo do produto citado acima também está coberta por esta garantia. A nota ou cupom fiscal é parte integrante deste CERTIFICADO.

1.1. O filtro, as escovas, a bateria, as rodas, o reservatório de resíduos, a cobertura do reservatório, o tecido para MOP, o adaptador de tomada e a tampa do compartimento de bateria são exceção ao prazo mencionado no item 1. Esses itens são garantidos contra defeitos de fabricação por 90 (noventa) dias, contados a partir da data de emissão da nota fiscal de compra, conforme previsto pelo Código de Defesa do Consumidor.

2. Esta garantia aplica-se única e exclusivamente ao conserto do produto discriminado na nota ou cupom fiscal de compra e que se comprove tecnicamente que apresente defeito de fabricação. A ELGIN poderá, a seu critério, efetuar a troca do produto por outro novo ou em estado de novo e em perfeito estado de funcionamento. Havendo essa troca não haverá a prorrogação da garantia contratual complementar e serão preservados os direitos da garantia legal.

3. Fica convencionado que esta garantia perderá totalmente a sua validade se ocorrer uma das hipóteses expressas a seguir:

a) Se o produto for alterado, adulterado, fraudado ou corrompido;

b) Se o produto for examinado, ajustado ou consertado por pessoa não autorizada pela ELGIN;

c) Se a etiqueta de número de série, os selos de identificação do produto ou de seus módulos apresentarem sinais de violação, danificação,

estiverem ilegíveis, apagados ou ausentes;

d) Se for utilizado qualquer acessório, dispositivo, peça, parte ou componente instalado pelo próprio Consumidor, técnico ou empresa não autorizada pela ELGIN e que se caracterize como não original ou inadequado;

e) Danos ocasionados por transporte ou mau acondicionamento, quedas, batidas ou qualquer outra ação de mau uso;

f) Danos causados por líquidos, agentes químicos, gases, vazamento de pilhas, pela presença de insetos, resíduos ou corpos estranhos no interior do produto ou pelo seu uso em ambiente inadequado sujeito a vibração excessiva, a alta temperatura, umidade, poeira, excessiva ou qualquer outro quesito fora da especificação;

g) Má conservação ou uso, manuseio ou instalação incorretos;

h) Se o produto for ligado em tensão elétrica diferente da especificada no produto, rede elétrica instável ou se essa não atender aos requisitos recomendados no manual quanto a variação máxima permitida.

i) Utilização inadequada aos fins a que se destina;

j) Danos causados por acidentes, agentes da natureza (descargas atmosféricas, inundações, etc.) ou, ainda, pela negligência do Consumidor no cumprimento das instruções do manual de operação.

4. Estão excluídos desta garantia os eventuais defeitos decorrentes do desgaste natural do produto ou uso abusivo.

5. Esta garantia é do tipo balcão e não cobre atendimento domiciliar, despesas com embalagem, seguro e transporte, sendo essas por conta e risco do Senhor Consumidor. Todas as informações relativas ao atendimento técnico e eventuais aprovações ou reprovações de orçamentos ou de procedimentos devem ser efetuados pelo Senhor Consumidor ou seu representante legal diretamente no posto autorizado onde entregou o produto para reparo.

6. Obriga-se a ELGIN a prestar serviços técnicos, sob garantia ou não, somente aos produtos de sua comercialização e nas localidades onde possua assistência técnica autorizada. Na necessidade de serviço técnico o Consumidor deverá ligar para o Serviço de Atendimento ao Consumidor da ELGIN, cujos meios de contato estão citados neste documento.

7. Mesmo em se tratando de defeito de fabricação, esta garantia não cobre prejuízos de valor profissional, artístico, estimativo, autoral ou patrimonial. Em nenhuma hipótese serão reembolsados eventuais prejuízos causados pela perda de dados, fotos ou imagens, etc. ou qualquer prejuízo decorrente de lucros cessantes.

A leitura, compreensão e cumprimento das determinações e instruções dos manuais que acompanham o produto são partes integrantes deste certificado de garantia.



Descarte correto deste produto

SAC – SERVIÇO DE ATENDIMENTO AO CONSUMIDOR

Na existência de qualquer dúvida a respeito do seu produto, primeiramente ligue para o SAC:

SÃO PAULO E GRANDE SÃO PAULO: 11 3383-5555

OUTRAS LOCALIDADES: 0800-70-35446

Esta marcação indica que este produto não deve ser descartado com outros resíduos domésticos. Para evitar possíveis danos ao meio ambiente ou à saúde humana decorrentes do descarte não controlado de resíduos, recicle-o com responsabilidade para promover a reutilização sustentável dos recursos materiais. Para devolver seu dispositivo usado, use os sistemas de devolução e coleta ou entre em contato com o revendedor onde o produto foi adquirido. Eles podem levar este produto para reciclagem ambientalmente segura.

The Elgin logo features a stylized 'e' with a curved top, followed by the word 'elgin' in a lowercase, sans-serif font.

SAC: 0800 70 35446
Grande São Paulo: (11) 3383.5555

Devido à constante evolução tecnológica, a Elgin reserva o direito de alterar o design e as especificações deste produto sem aviso prévio.

Julho de 2021